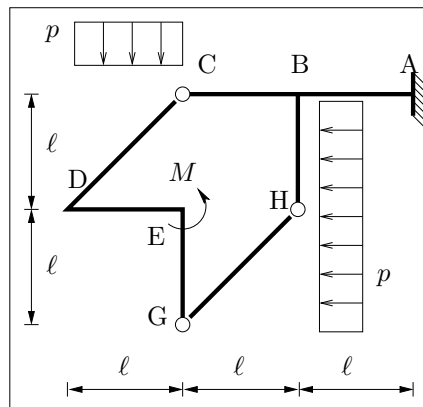
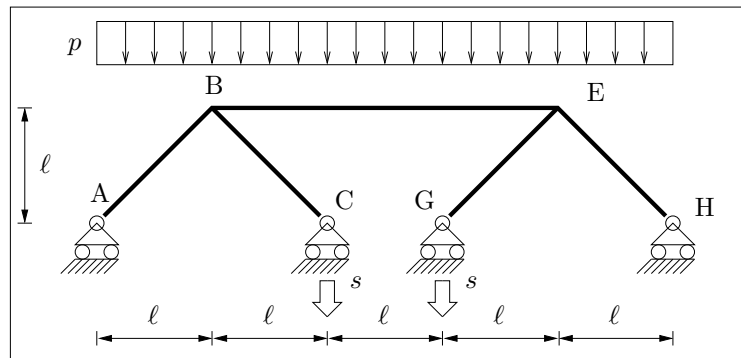


Esercizio 1: Scrivere e diagrammare le leggi di variazione delle caratteristiche di sollecitazione per la struttura in figura, nel caso in cui siano $\ell = 4$ m, $p = 20 \frac{\text{kN}}{\text{m}}$, $M = 40$ kNm. {Calcolare lo spostamento verticale della sezione in B, essendo $EI = 64000$ kNm², $EA \rightarrow +\infty$ }¹.

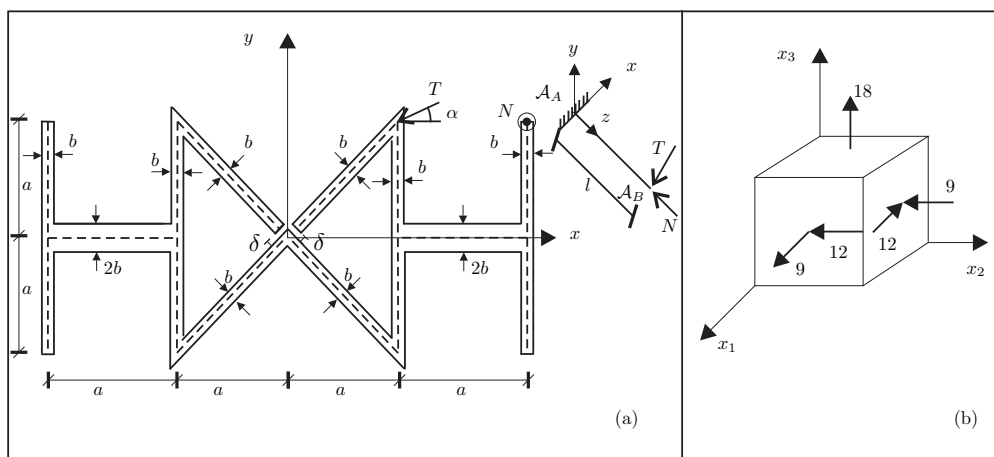


Esercizio 2: Diagrammare le caratteristiche di sollecitazione per la struttura in figura nel caso in cui sia $\ell = 4$ m, $p = 20 \frac{\text{kN}}{\text{m}}$, $EI = 6.4 \times 10^4$ kNm², $EA \rightarrow +\infty$, $s = 0.05$ m.



Esercizio 3A: Verificare, nella sezione di incastro, un solido di DSV di lunghezza $l = 3$ m, avente la sezione rappresentata in figura (a), soggetto in \mathcal{A}_B ad una forza di taglio $T = 130$ kN e ad una forza normale $N = 50$ kN. Siano $a = 10$ cm, $b = 5$ mm, $\alpha = 30^\circ$, $\sigma_{amm} = 280 \frac{\text{N}}{\text{mm}^2}$ e $0 < \delta < 1$. Diagrammare l'andamento delle tensioni normali e delle tensioni tangenziali e calcolare, utilizzando il criterio di resistenza di Von Mises, la σ_{id} nel punto più sollecitato. {Costruire il cerchio di Mohr nel punto più sollecitato e determinare le tensioni principali}².

Esercizio 3B: Assegnato lo stato di tensione in figura (b): 1) determinare il tensore della tensione \mathbf{T} ; 2) determinare il tensore idrostatico e quello deviatorico; 3) calcolare gli invarianti J_1 , J_2 e J_3 di \mathbf{T} ; 4) determinare tensioni e direzioni principali.



¹Domanda riservata agli studenti di Statica e SdC I 6cfu

²Domanda riservata agli studenti di SdC 9cfu da Statica & SdC II 6cfu