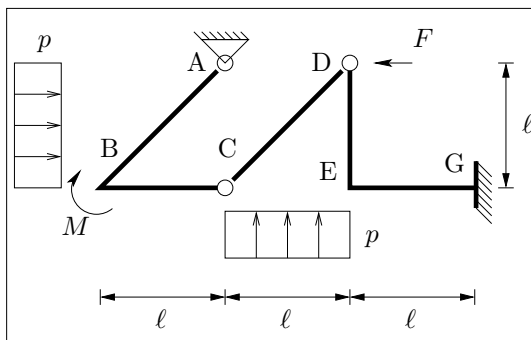
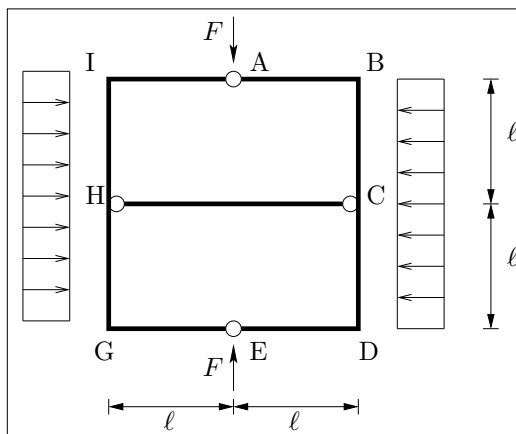


**Esercizio 1:** Scrivere e diagrammare le leggi di variazione delle caratteristiche di sollecitazione per la struttura in figura, nel caso in cui siano  $\ell = 4$  m,  $p = 20 \frac{\text{kN}}{\text{m}}$ ,  $M = 40$  kNm,  $F = 40$  kN. {Calcolare lo spostamento orizzontale della sezione in D, essendo  $EI = 64000$  kNm<sup>2</sup>,  $EA \rightarrow +\infty$ }<sup>1</sup>.

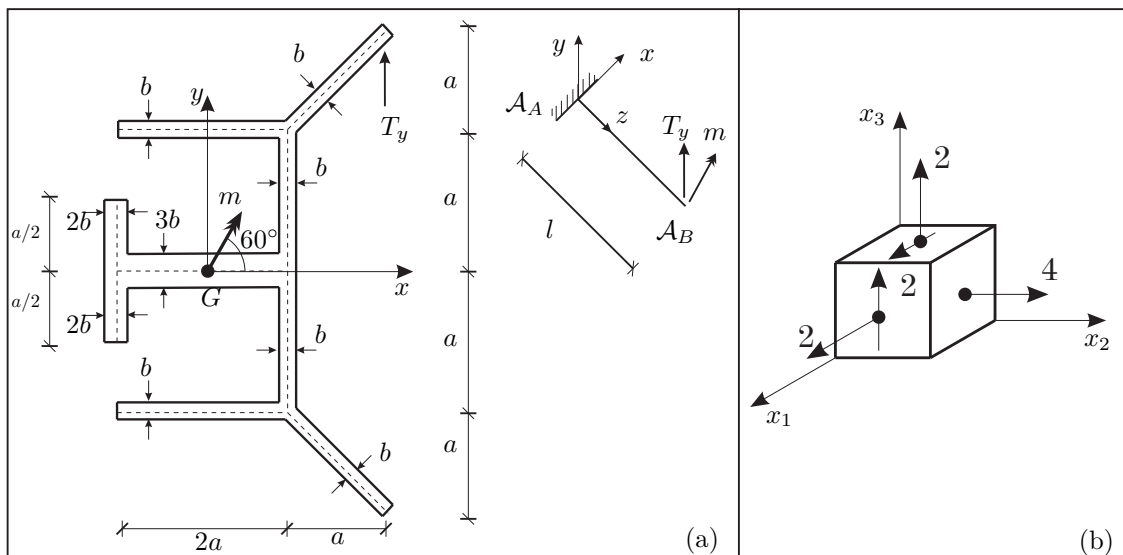


**Esercizio 2:** Diagrammare le caratteristiche di sollecitazione per la struttura in figura nel caso in cui sia  $\ell = 4$  m,  $p = 20 \frac{\text{kN}}{\text{m}}$ ,  $F = 40$  kN,  $EI = 6.4 \times 10^4$  kNm<sup>2</sup>,  $EA_{CH} = 3.0 \times 10^4$  kN, altrove  $EA \rightarrow +\infty$ .



**Esercizio 3A:** Verificare, nella sezione di incastro, un solido di DSV di lunghezza  $l = 3$  m, avente la sezione rappresentata in figura (a), soggetto in  $A_B$  ad una forza di taglio  $T_y = 20$  kN e ad una coppia flettente  $m = 120$  kNm. Siano  $a = 10$  cm,  $b = 1$  cm e  $\sigma_{amm} = 160 \frac{\text{N}}{\text{mm}^2}$ . Diagrammare l'andamento delle tensioni normali e delle tensioni tangenziali e calcolare, utilizzando il criterio di resistenza di Von Mises, la  $\sigma_{id}$  nel punto più sollecitato. {Costruire il cerchio di Mohr nel punto più sollecitato e determinare le tensioni principali}<sup>2</sup>.

**Esercizio 3B:** Assegnato lo stato di tensione in figura (b) determinare: 1) il tensore della tensione  $\mathbf{T}$ ; 2) le tensioni e le direzioni principali; 3) le componenti del vettore tensione  $\mathbf{t}_n$  agente sul piano  $\pi$  di normale  $\mathbf{n} = \frac{\sqrt{3}}{3} \{1, 1, 1\}^T$ ; 4) la componente di  $\mathbf{t}_n$  normale al piano e la componente tangenziale risultante in modulo e verso; 5) calcolare gli invarianti  $J_1, J_2$  e  $J_3$ .



<sup>1</sup>Domanda riservata agli studenti di Statica e SdC I 6cfu

<sup>2</sup>Domanda riservata agli studenti di SdC 9cfu da Statica & SdC II 6cfu