

Appello per studenti fuori corso e laureandi

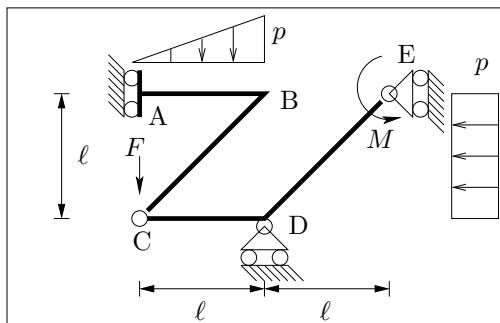
SdC 9CFU DA MECCANICA DEI SOLIDI: ES. 1, 2, 3A; DURATA: 4 H

SdC 9CFU DA STATICA: ES. 3A, 3B; DURATA: 3 H

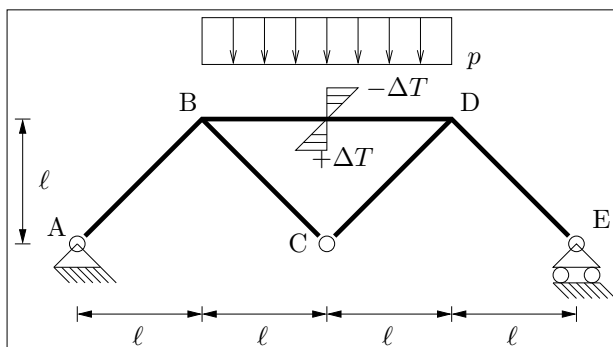
STATICA & SdC I 6CFU: ES. 1, 2; DURATA: 3 H

SdC II 6CFU: ES. 3A; DURATA: 2 H

Esercizio 1: Scrivere e diagrammare le leggi di variazione delle caratteristiche di sollecitazione per la struttura in figura, nel caso in cui siano $\ell = 4$ m, $p = 20 \frac{\text{kN}}{\text{m}}$, $F = 40$ kN, $M = 40$ kNm. {Calcolare la rotazione della sezione in E, essendo $EI = 64000 \text{ kNm}^2$, $EA \rightarrow +\infty$ }¹.

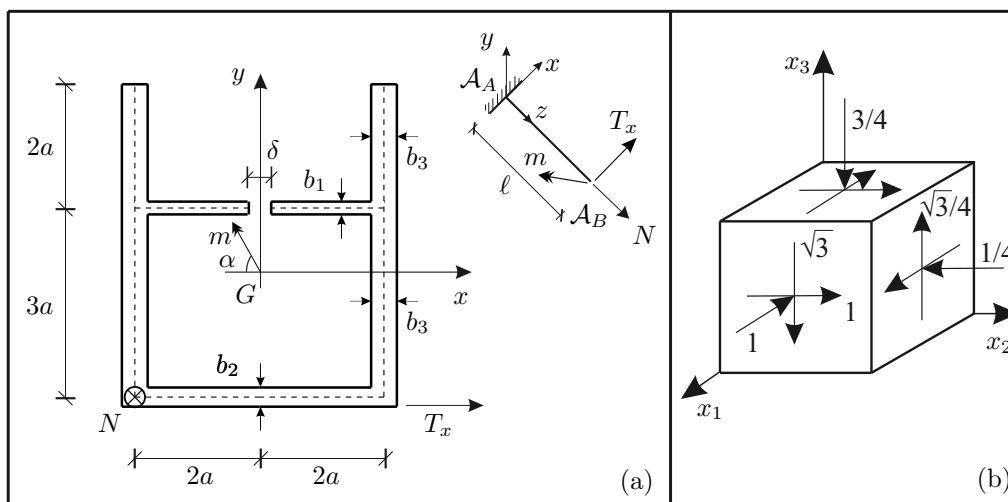


Esercizio 2: Diagrammare le caratteristiche di sollecitazione per la struttura in figura nel caso in cui sia $\ell = 4$ m, $p = 20 \frac{\text{kN}}{\text{m}}$, $EI = 6.4 \times 10^4 \text{ kNm}^2$, $EA \rightarrow +\infty$, $\Delta T = 20^\circ\text{C}$ (sul tratto BD), $\alpha = 10^{-5} \text{ }^\circ\text{C}^{-1}$, $h = 0.4$ m.



Esercizio 3A: Verificare, nella sezione di incastro, un solido di DSV di lunghezza $\ell = 3$ m, avente la sezione rappresentata in figura (a), soggetto in A_B ad una forza di taglio $T_x = 70$ kN, una coppia flettente $m = 100$ kNm, e una forza normale $N = 100$ kN. Siano $a = 100$ mm, $b_1 = 10$ mm, $b_2 = 15$ mm, $b_3 = 20$ mm, $\alpha = 60^\circ$, $\sigma_{amm} = 160 \frac{\text{N}}{\text{mm}^2}$. Diagrammare l'andamento delle tensioni normali e delle tensioni tangenziali e calcolare, utilizzando il criterio di resistenza di Von Mises, la σ_{id} nel punto più sollecitato. {Costruire il cerchio di Mohr nel punto più sollecitato e determinare le tensioni principali}².

Esercizio 3B: Assegnato lo stato di tensione in figura (b) determinare: 1) il tensore della tensione \mathbf{T} ; 2) le tensioni e le direzioni principali; 3) le componenti del vettore tensione \mathbf{t}_n agente sul piano π di normale $\mathbf{n} = \{2, 0, 0\}^T$; 4) la componente di \mathbf{t}_n normale al piano e la componente tangenziale risultante in modulo e verso; 5) calcolare gli invarianti J_1, J_2 e J_3 .



¹Domanda riservata agli studenti di Statica e SdC I 6cfu

²Domanda riservata agli studenti di SdC 9cfu da Statica & SdC II 6cfu